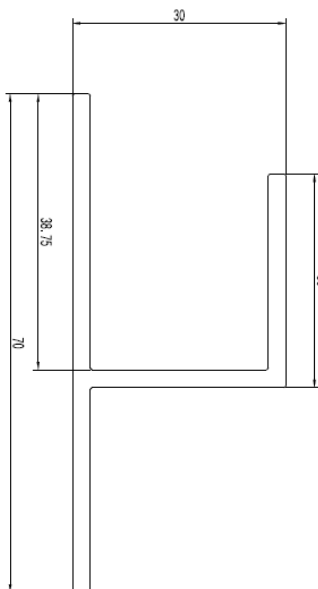


# PROFILER FOR SKJULT INNFESTNING

Godkjent og testet løsning fra Sika

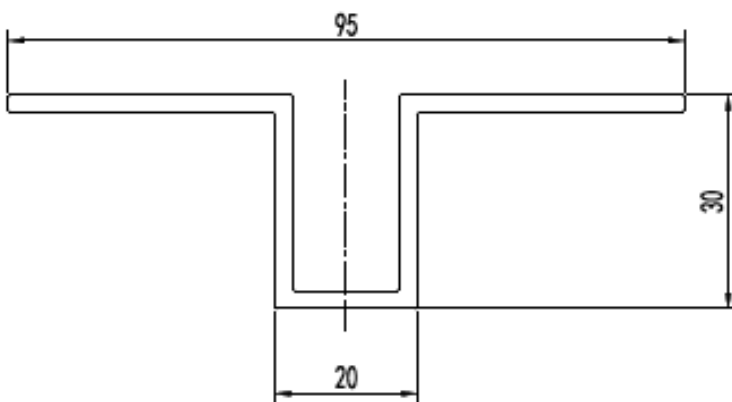
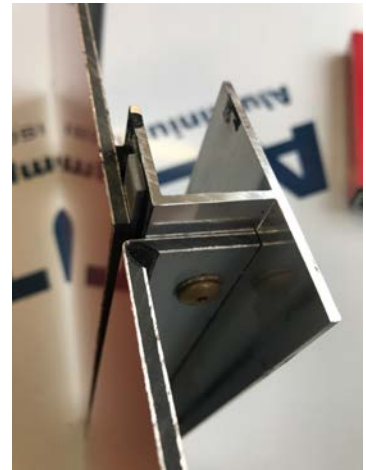


Al. Horizontal profil for topp skruet og bunn liming:  
FU22222-1838

Her freses spor på baksiden av plate. Plate skrues under profil og bukes ned. Deretter limes platen i profil under.

Dette gir da skjult innfestning og ingen synlige skruer.

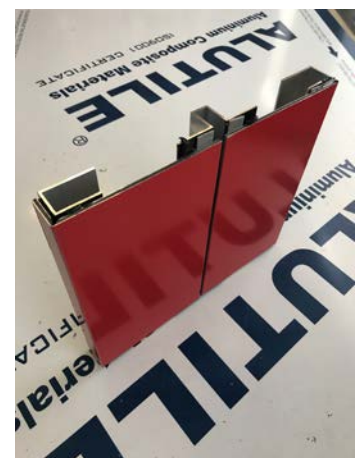
60,- pr meter

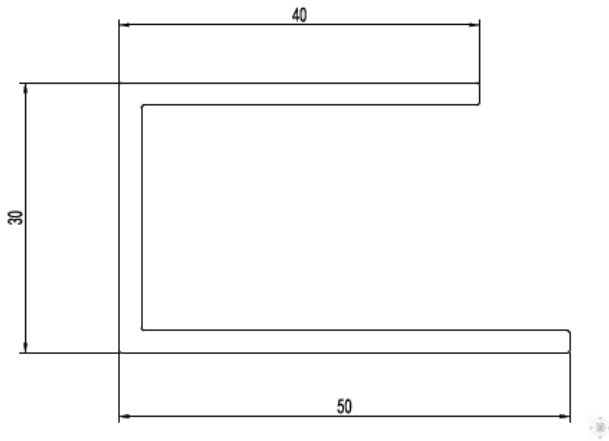


Al. Hatteprofil  
95x30x20:  
FU22220-1838

Profil brukes til både skrudd og limt fasade. Brukes i alle skjøter mellom to plater

60,- pr meter





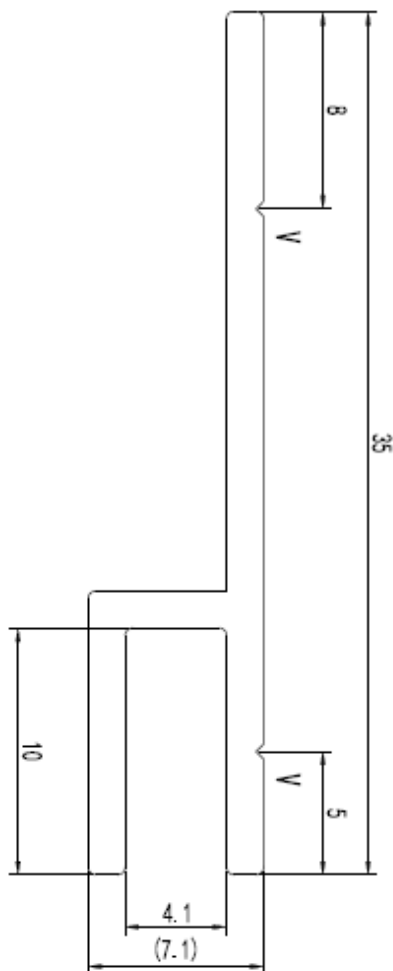
Al. U profil 40x30x50: FU22221

Profil brukes til både skrudd og limt fasade.

Brukes i alle ender og midt på platene.

50,- pr meter

1. etg



Horizontal h- profil FU22219

Lakkert i samme farge som plate

For tett fasade med kun vertikal utlekting. Profil tres over topp av plate og skrues/festes gjennom platen over.



50,- pr meter

